

HELICOÏDE D'EXTRACTION

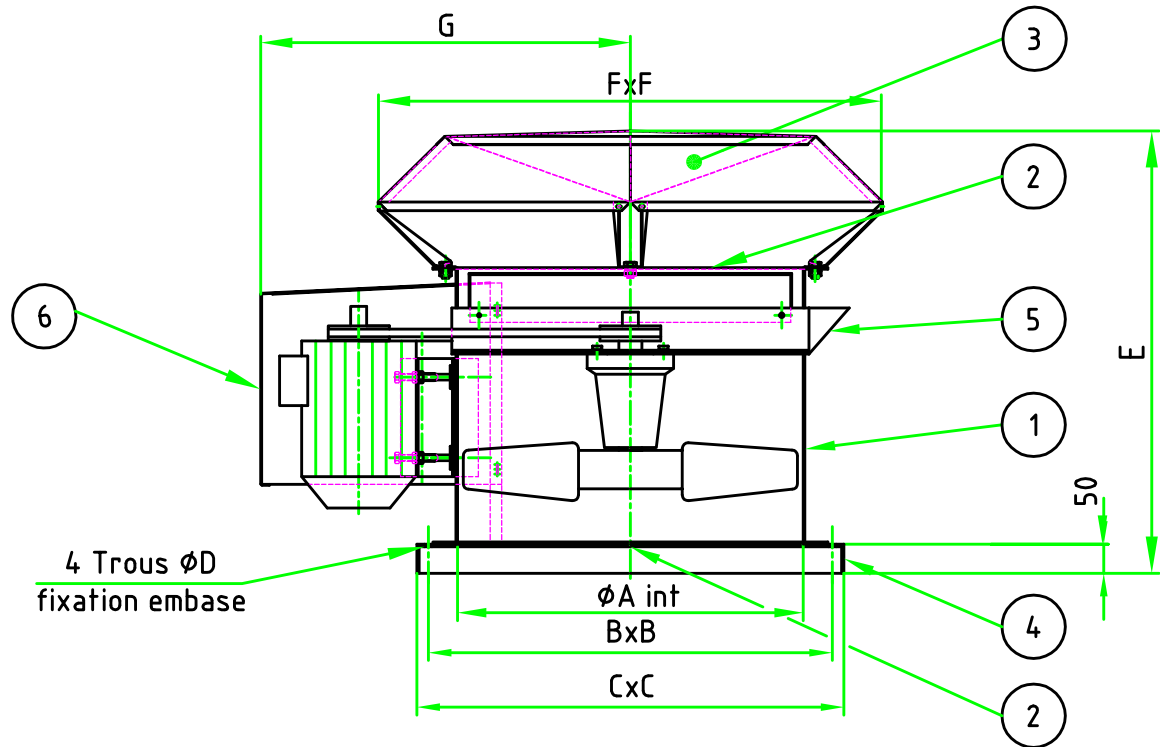
ENTRAÎNEMENT PAR COURROIE

TYPE HE-HD - HE-HDHT

N°: **21090/C**

C : 84G

le: 24/11/20104



En fabrication standard : palier non regraisable.

En option : graissage automatique ou manuel.

HA = Hauteur Axe moteur

Masse de l'ensemble avec hélice 9 pales, sans moteur

TYPE	A	B	C	D	E	F	G	moyeu hélice Ø180/Ø285		NOMENCLATURE	
								HA maxi.	MASSE kg	REPERE	DESIGNATION-REF
300	300	420	450	8	580	660	520	90	40	1	ENSEMBLE HD N° 20587 STD
350	350	470	500	8	620	660	550	90	45	2	GRILLE PLATE N° 11009 STD
400	400	520	550	11	670	990	580	112	60	3	DOME N° 51656
450	450	570	600	11	710	990	700	112	65	4	EMBASE N° 51476 STD
500	500	620	650	11	710	990	730	112	70	5	SIFFLET
560	560	660	700	11	850	1020	720	132	85	6	CARTER PROT. MOT. suivant HA
600	600	710	750	11	850	1020	740	132	90		
630	630	760	800	11	850	1020	760	132	90 / 100	ORIENTATION	
710	710	810	850	13	1060	1190	800	132	115 / 125		
800	800	960	1000	13	1060	1190	840	132	130 / 145		
900	900	1060	1100	13	1100	1430	970	160	195		
1000	1000	1160	1200	13	1100	1430	1100	180	230		
1100	1100	1240	1300	13	1210	1760	1150	180	260		
1250	1250	1360	1400	13	1260	1760	1450	225	430		
1400	1400	1560	1600	13	1300	2150	1500	225	500		
1600	1600	1760	1800	13	1350	2150	1600	225	600		